



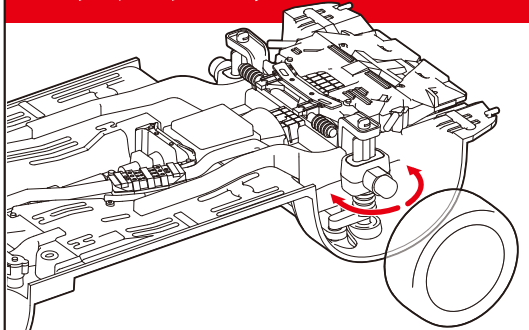
フジミ模型からのお知らせ

Vol.02

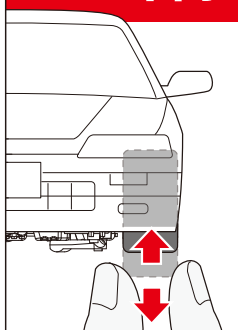
新シャーシ「イージーアライメントシステム」とは？

4輪独立してなめらかな無段階調整が可能！

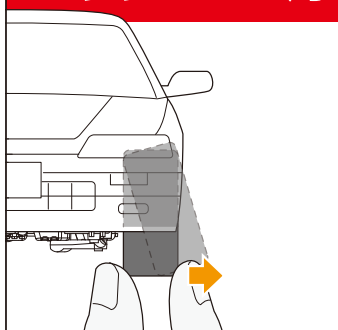
ステアリング



車高



キャンバー角



従来のポリキャップ素材を車高・キャンバーの無段階スライド構造に利用しなめらかな調整を実現しました。

車高アップ



車高ダウン



コーナリング

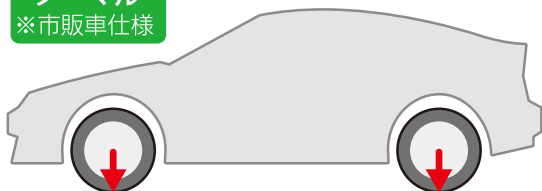


ドリフト

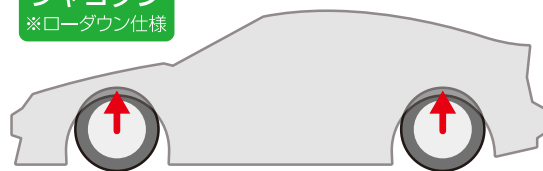


完成してからも車のスタイリングをアレンジしたり、躍動感のあるジオラマを制作したり、飽きずに長く飾って楽しめるキットです。

ノーマル
※市販車仕様



シャコタン
※ローダウン仕様



ハの字
※サーキット仕様



自由なスタイリングにセッティングすることができます！



このアイコンが目印！

最新の情報は公式 X、ホームページからご確認ください。

公式 X アカウント



公式ホームページ

